

**SALAMANDER**

WINDOW & DOOR SYSTEMS

proEvolution

Multitalent | cel mai bun din categoria sa



## Ferestrele sunt întotdeauna individuale și un element care sporește valoarea

Ferestrele au un aport mic la costurile de construcție, dar au o influență semnificativă asupra locuinței. Datorită tehnologiei moderne a ferestrelor, prin proEvolution ferestrele de înaltă calitate din punct de vedere tehnic sunt disponibile la prețuri corecte atât pentru clădiri noi, cât și pentru renovările locuințelor. Rezultatul sunt ferestrele moderne din punct de vedere tehnic, cu valori energetice optimizate și un echilibru bun al mediului.

- Ferestrele asortate îmbunătățesc aspectul casei și cresc valoarea imobilului.
- Aportul de energie al ferestrelor bine izolate acționează ca un sistem de încălzire.
- Puteți economisi între 25 și 50% din costurile de încălzire și de poluare asociată mediului și cu CO2 prin aceste ferestre moderne.
- Ferestrele potrivite pot reduce riscul de efracție cu 80%.
- Cu ferestrele adecvate poluarea fonică din exterior poate fi redusă cu până la 75%.

Locația, clădirea și locuitorii sunt elemente foarte individuale. Prin urmare, nu există o soluție standard pentru ferestre pentru toate cerințele. Doar prețul nu este un factor decisiv.

Ușile și ferestrele trebuie configurate în conformitate cu cerințele specifice pentru a deveni „myWindow“.



## Principiul Salamander C3: Drumul către o configurație optimă

Cu procesul nostru special dezvoltat, veți găsi fereastra care corespunde perfect cu cerințele dvs. Analizăm circumstanțele dumneavoastră individuale. Aceste trei dimensiuni determină în mare măsură dacă alegerea dvs. se potrivește cu clădirea și cu influențele exterioare:

### Climat



#### Condiții climatice și condiții locale

Prin condițiile climatice, locația definește cerințele pentru izolația termică și statică, precum și potențialul de aport de lumină și energie.

- Cu cât locația este mai rece, cu atât sunt mai importante valorile de izolare.
- Cu cât sarcina vântului este mai mare, cu atât sunt mai mari solicitările privind statica.
- Cu cât există mai multe ore de soare în timpul iernii, cu atât este mai mare potențialul de energie, cu care puterea de încălzire poate fi redusă semnificativ.

### Casă



#### Caracteristicile obiectului

În construcții noi, suprafețele ferestrelor pot fi reglate individual. În timpul renovării, funcționalitatea și eficiența ferestrei sunt optimizate în funcție de tipul de fereastră și de profil. Stilul arhitectural și epoca aferentă sunt de asemenea importante pentru alegerea ferestrelor specifice clădirii. În cazul în care tipul ferestrei nu se potrivește cu stilul clădirii, impresia generală a clădirii are de suferit.

### Client



#### Pretențiile clienților

Pentru configurația finală sunt esențiale prioritățile dumneavoastră în ceea ce privește eficiența energetică, lumina, stilul arhitectural sau combinațiile precum și alegerea materialelor.

Astfel potențialul locației și factorii de construcție sunt îmbinate optim cu dorințele dumneavoastră.

## proEvolution | cel mai bun din categoria sa

### Repere dintr-o privire



7 în 1

PROGRES PRIN  
INOVAȚIE

#### 7 - Flex - limbaj de design flexibil

Proprietățile de design echilibrate permit un limbaj de design flexibil pentru toate aplicațiile - de la renovare la restructurare și chiar și pentru construcții noi.

6

#### Highlight design - mai multă lumină

Cu o înălțime vizibilă maximă de 113 mm și proporția mai mare de sticlă rezultată, fiecare cameră beneficiază de mult mai multă lumină naturală.

5

#### Silent System – protecție optimă împotriva zgomotului

Sistemele noastre de ferestre sunt proiectate pentru a reduce eficient zgomotul exterior la un nivel sănătos de maxim 46dB.

1

#### Flex - limbaj de design flexibil

Prin sistemul nostru iso pot fi atinse valori optime de izolare cu o adâncime de construcție de 72 mm, datorită combinației dintre camerele de aer și etanșări.

2

#### RC2 Ready – protecție împotriva efracției până la RC2

Prin măsurile solide de securitate pot fi realizate la ferestrele cu aceste profile niște standarde de securitate și o protecție împotriva efracției până la categoria RC2.

3

#### EcoTec plus – profil optimizat cu miez plus reciclat

EcoTex plus înseamnă mai puțin material cu aceeași stabilitate la un profil. În plus, miezul interior este format din material 100% reciclat.

4

#### Flex - limbaj de design flexibil

longLife White este cel mai alb alb de pe piață și reflectă razele soarelui în mod optim - pentru o durată de viață optimizată a ferestrelor dumneavoastră și o amprentă redusă de CO2 pentru casa dumneavoastră.

## Ferestre pur și simplu frumoase

Multitalentul nostru, adică sistemul nostru de ferestre Salamander proEvolution oferă arhitecților opțiuni de design deosebit de flexibile și astfel noi perspective. În plus, tehnologia sofisticată asigură o siguranță sporită.

1

### Iso-System – izolație la nivel înalt

Sistemul nostru iso utilizează o combinație de camere de aer și etanșări pentru a obține valori optime de izolare pentru ferestrele cu o adâncime de construcție de până la 72 mm.

2

### RC2 Ready – protecție împotriva efracției până la RC2

Prin măsurile standard se poate obține la ferestrele din aceste profile o protecție împotriva efracției până la RC2. Astfel acest sistem aduce o contribuție solidă la protecția împotriva efracției în casa dumneavoastră.

3

### EcoTec plus – profil optimizat cu miez plus reciclat

EcoTex plus acționează cu profile optimizate în greutate - acest lucru înseamnă mai puțin material cu aceeași stabilitate. Pe lângă economia de material, acestea au un miez interior realizat din material 100% reciclat, ceea ce creează un produs foarte durabil.

4

### Sistem silențios

Sistemele noastre de ferestre sunt fabricate pentru a oferi o izolare fonică optimă. Zgomotul exterior poate fi redus eficient la un nivel sănătos cu până la 46dB.

5

### longLife White – mai durabil, mai alb și mai ușor de curățat

Salamander longLife White este cea mai albă culoare de alb de pe piață și reflectă astfel în mod optim radiația solară. Acest lucru prelungeste durata de viață a ferestrei dvs. și reduce amprenta de CO<sub>2</sub> a casei dvs.. Culoarea și suprafața rămân mai albe și mult mai ușor de curățat.

6

### Highlight design - mai multă lumină




Pătrunderea intensă a luminii este posibilă prin combinația dintre o înălțime vizibilă scăzută de 113 mm din cadru și canaturi precum și un aport mare de sticlă. Acest lucru permite mai multă lumină naturală în camere.

7

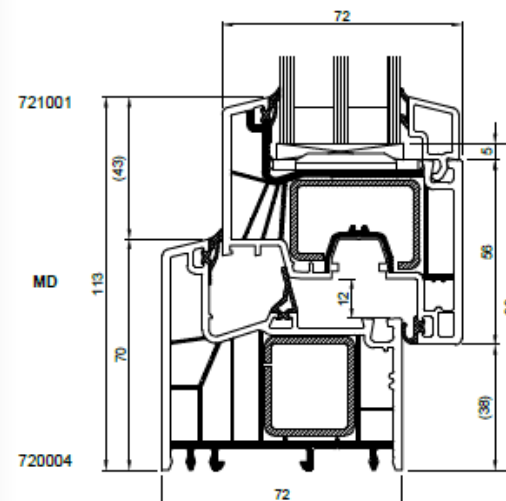
### Flex - flexibile Limbaj formal

Mai ales ferestrele istorice reprezintă o înălțime de vizualizare îngustă - limbajul de design flexibil cu flex este potrivit nu numai pentru arhitectura modernă, ci și pentru proiecte de la Art Nouveau până la începutul anilor 50.

## Cele mai importante valori dintr-o privire

	<b>Sisteme de etanșare</b>		Garnitura de blocare etanșare mijlocie
	<b>Izolație termică*</b>	Valoarea Uf MD până la	1,1
		Valoarea Uf AD până la	1,2
		Valoarea Uw MD până la	0,83
		Valoarea Uw AD până la	0,86
		Valoare Uw MD cu evoCore până la	0,8
	<b>Reducerea zgomotului până la</b>		46dB
	<b>Rezistență la efracție până la</b>		RC 2
	<b>Influențe de mediu</b>	Etanșeitate împotriva ploii	9A
		Rezistența la vânt	C5/ B5
		Permeabilitatea aerului	Categoria 4
	<b>Geamuri până la</b>		44 mm
	<b>Dimensiuni</b>	Adâncime constructivă	
		Înălțimea de vizualizare min.	72 mm
		Înălțimea de vizualizare min. a canaturilor	113 mm
		Înălțimea de vizualizare min. a cadrului	43 mm
		Înălțimea de vizualizare min. a cadrului	70 mm
	Dimensiuni max. a canaturilor pentru o înălțime maximă		1000 x 2500 mm
		Dimensiuni max. a canaturilor pentru o lățime maximă	1500 x 1500 mm
	<b>Suprafață</b>	cel mai alb alb	longLife White
	<b>Tipuri de deschidere</b>	Vitraj fix	
		Fereastră rotativă	
		Fereastră basculantă	
		Fereastră roto-basculantă	
		Ușa de intrare laterala	
		Ușa PSK	
	<b>Dimensiuni maxime</b>	Înălțime maximă a canatului pentru ușa de balcon	
		Lățime maximă a canatului pentru ușa de balcon	1000 x 2500 mm
		Înălțimea maximă a canatului ușii	1500 x 1500 mm
		Lățimea maximă a canatului ușii	2200 mm
		Lățimea maximă a canatului ușii	1000 mm

## Tehnologia cu sisteme



Coeficientul de transfer de căldură U:  
Cu cât valoarea U este mai mică, cu atât pierderile de căldură în timpul iernii sunt mai mici iar permeabilitatea căldurii pe timpul verii este mai mică. Uf (cadru) este valoarea de izolație a combinației cadru-canat, Uw (fereastră) a întregii structuri inclusiv geamurile.

Ne rezervăm dreptul de a efectua modificări, erori, tipări greșite și erori tipografice.

\* la Ug 0,5 cu garnitură de margine 0,03 și element de fereastră 1230 x 1480 mm

\*\* cu evoCore în cadru, oțel carbon de 1,5 mm în canat și geam maxim

**Izolație termică optimizată, protecție sporită împotriva efracției și rezistență excelentă la efracție**

Un sistem cu cele mai bune proprietăți de produs este rezultatul muncii noastre de dezvoltare orientată spre obiective. Acest lucru a fost realizat prin suma detaliilor inovatoare din designul produsului.

# Cel mai durabil material pentru ferestre din PVC

La producția ferestrelor ne concentrăm pe materialul durabil din PVC și îl combinăm cu suprafețele noastre inovatoare realMaterial, astfel încât să vă puteți proiecta ferestrele în mod individual, tangibil și pentru ca acestea să se potrivească în interior și în exterior cu clădirea.

## Valoare de etanșare

Forma și conductivitatea termică a PVC-ului conduc la cele mai bune valori de izolare de până la 0,80 U<sub>f</sub>\*

0,80 U<sub>f</sub> - ■

1,2 – 1,5 U<sub>f</sub> - ■

6,1 U<sub>f</sub> \* - ■

\*La ferestrele din aluminiu, valoarea izolatoare este creată în cele din urmă de PVC-ul din miez

## Procesare cu economie de energie

PVC-ul se poate modela și se poate forma la temperaturi scăzute - acest lucru economisește energia primară în timpul amestecării și extrudării

Temperatură de procesare de aproximativ 200 °C ■

Temperatură de procesare între aproximativ 600 °C - 660 °C ■

### Materiale pentru ferestre în comparație:

- - PVC
- - lemn
- - aluminiu

## Durabilitate

Ferestrele din PVC nu necesită aproape nicio îngrijire și întreținere, ele au o durată de viață lungă datorită unei formule optimizate și datorită suprafețelor rezistente

- - Lemnul trebuie vopsit anual

## Stabilitate

PVC-ul rămâne în permanență stabil și funcțional – datorită conexiunii chimice și fizice la colț a profilelor

- ■ - Articulațiile lipite tind să se uzeze

## Soluții de ferestre Salamander

## Posibilitate de reciclare

PVC-ul permite un circuit închis de materiale, deoarece materialul este aproape complet reciclabil

- - PVC-ul este complet reciclabil de până la șapte ori
- Până la 50% din materialul folosit constă deja din PVC reciclat
- Pentru fereastra Greta® se utilizează doar material reciclat
- - Lemnul impregnat nu poate fi reciclat
- - Tratarea suprafeței aluminiului duce la formarea de poluanți în procesul de reciclare

# Lumi de culoare SALAMANDER



Colecția SALAMANDER – Colecția și culorile noastre fineFinish sunt combinate cu ferestrele și accesoriile Salamander, până la ultimul detaliu și asigură întotdeauna un aspect general adecvat. Acest lucru vă permite să combinați aspectul, culorile și suprafețele pentru a vă crea propria casă personalizată.



**SALAMANDER matchCollection** - În cazul în care o culoare nu este suficientă. În același timp oferim o coordonare perfectă până la ultimul detaliu. Colecțiile noastre unice definesc combinații de culori pentru fereastra dvs. iar acest lucru vă permite să adaptați în mod optim aspectul casei dvs. la nevoile dvs., atât în interior, cât și în exterior.

## Salamander Industrie-Produkte GmbH

Jakob-Sigle-Straße 58  
86842 Türkheim  
Germania

[salamander-windows.com](http://salamander-windows.com)



2022-06

